

Coordonnées du client :

Si c'est avec placement veuillez nous contacter.

Adresse:

Etage :

Localité :

Téléphone :

Adresse e-mail :

Pour une porte extérieure ou avec un travail de menuiserie spécial contacter le fournisseur.

Modèle de porte :

CLASSE 3 en métal modèle **STEEL**:

Avec finitions en bois : ébrasement et chambranle (En option), dépend de l'épaisseur du mur :

Portes avec panneaux de finition :

CLASSE 3 avec finition en bois vernis ou peint :

(Pour le prix des finitions pas de supplément jusqu'à une épaisseur de mur de 16,50 cm. Pour une épaisseur de mur plus grande, Voir la liste des prix). Epaisseur du murcm

CLASSE 4 avec finition en bois vernis ou peint :

(Pour le prix des finitions pas de supplément jusqu'à une épaisseur de mur de 16,50 cm. Pour une épaisseur de mur plus grande, Voir la liste des prix). Epaisseur du murcm

Options comprises : Classe 3, judas, balais coupe-vent, verrou, cylindre de sécurité avec 5 clés...

Classe 4, judas, balais coupe-vent, verrou incorporé et entrebâilleur, cylindre de sécurité avec 5 clés ...

Panneau extérieur : sans dessin pas de supplément

Avec dessin dans le panneau: voir la liste des prix.€

Avec plaque en Inox (modèle PARGA) voir la liste des prix.€

Type de finition panneau : Essence de bois..... **Coloris RAL** :

Si le panneau doit être peint pas de supplément, s'il doit être huilé blanc ou gris, voir la liste des prix.€

Panneau intérieur : sans dessin pas de supplément

Avec dessin dans le panneau: voir la liste des prix.€

Type de finition panneau : Essence de bois..... **Coloris RAL** :

Avec lattes en Inox : voir la liste des prix.€

Si le panneau doit être peint pas de supplément, s'il doit être huilé blanc ou gris, voir la liste des prix.€

Coloris des **parties métalliques** (cadre et pourtour de la porte) pas de supplément. **Coloris RAL** :

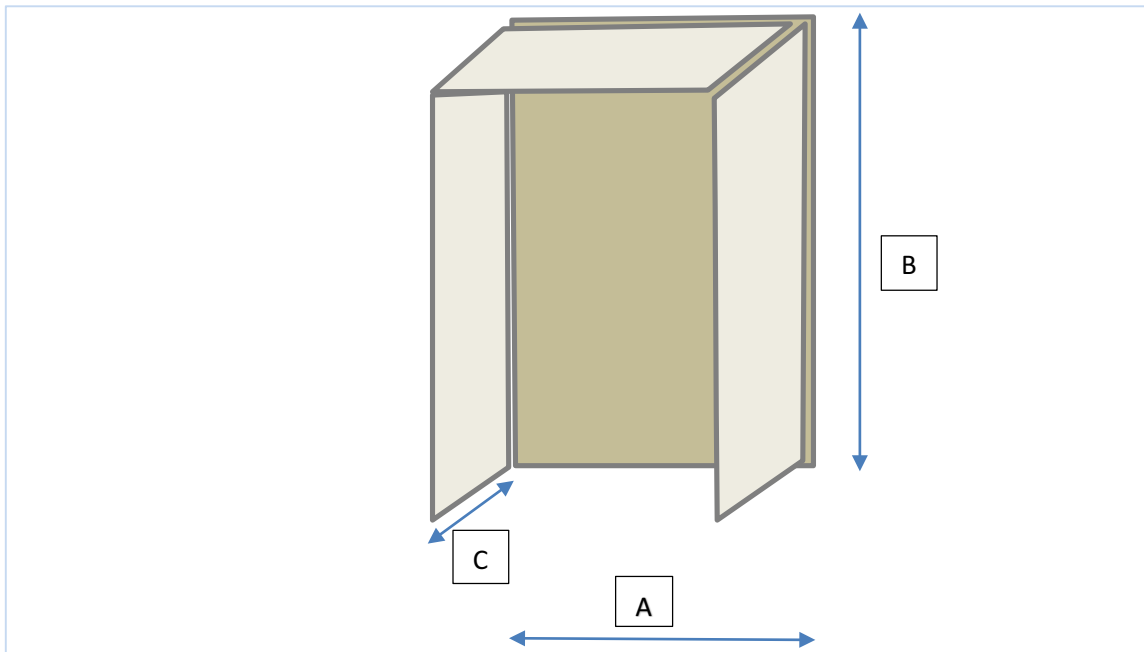
Options :

Type de poignée extérieure : Modèle standard porte STEEL. A Placer : **Côté serrure – Au centre**

Poignée extérieure : voir la liste des prix.€

Judas écran Led voir la liste des prix.€
 Cylindre CISA RS3S avec 3 clés. Voir la liste des prix. Clé supplémentaire, voir la liste des prix€
 Cylindre CISA AP3S avec 3 clés. Voir la liste des prix. Clé supplémentaire, voir la liste des prix€
 Entrebâilleur sur classe 3, voir la liste des prix€

Dimensions : Veuillez noter que le passage va être rétréci de 10 à 13 cm. 10 cm c'est un minimum, pour placer plus confortable, 13cm. Afin d'avoir un passage plus important, veuillez enlever le chambranle de la porte actuelle, si possible.



Largeur : de mur à mur (A)cm
 Hauteur : linteau et sol fini (B)cm
 Epaisseur du mur (C)cm

Lorsque l'on se trouve **du côté extérieur** les charnières se trouvent à : Droite- Gauche

Attention, important : Lorsque la porte s'ouvre vers l'extérieur, veuillez le stipuler.

Pour l'emplacement des charnières, ça ne change rien il faut toujours se positionner- du côté extérieur.

Hauteur moins de 200cm et plus 210 cm. voir la liste des prix€

Largeur moins de 70 et plus que 90 cm. voir la liste des prix€

Prix total hors TVA :€

TVA .21%€

Total TVA Comprise€

Remarque :

Informez le client sur le passage net de la nouvelle porte : Largeurcm, Hauteur.....cm.

Date de livraison souhaitée : le / /2015

Pour accord le client.

Date : / /201